

Аксессуары для

SIRCO PV IEC 60947-3 Выключатель нагрузки для систем на фотоэлектрических элементах от 100 до 3200 А, до 1500 В DC

Ручка прямого управления

Размер корпуса	Тип ручки	Цвет ручки	Код изделия
B4 ... B5	J1	Черная	1112 1111
B4 ... B5	J1	Красная	1113 1111
B6 ... B7	C2	Черная	2799 7012
B6 ... B7	C2	Красная	2799 7013
B4 _{DS} ... B5 _{DS}	J2	Черная	1122 1111
B4 _{DS} ... B5 _{DS}	J2	Красная	1123 1111
B4 _{DS} ... B7 _{DS}	C2	Черная	2799 7012
B4 _{DS} ... B7 _{DS}	C2	Красная	2799 7013



Ручка типа J1



Ручка типа C2

Ручка выносного управления с блокировкой двери

Ручки выносного управления с блокировкой двери включают декоративную рамку, являются запираемыми и должны использоваться с удлинительной штангой.

В шкафу сумматора мощности, расположенном рядом с секциями солнечных элементов или рядом с инвертором, мы рекомендуем использовать ручку выносного управления с блокировкой двери для безопасности.



Усиленная ручка типа S2



Ручка типа S4



Ручка типа V1

Управление спереди

Размер корпуса	Тип ручки	Цвет ручки	Класс защиты	Код изделия
B4 ... B5 - B4 _{DS}	S2	Черная	IP55	1421 2111
B4 ... B5 - B4 _{DS}	S2	Черная	IP65	1423 2111
B4 ... B5 - B4 _{DS}	S2	Красная	IP65	1424 2111
B5 _{DS} - B6 ... B7	S4	Черная	IP65	1443 3111
B5 _{DS} - B6 ... B7	S4	Красная	IP65	1444 3111
B8 - B6 _{DS} - B7 _{DS}	V1	Черная	IP65	2799 7145

Направляющая штанги для управления с помощью выносной ручки

Направляет удлинительную штангу в выносную ручку.

Данный аксессуар позволяет обеспечивать крепление ручки на удлиненной штанге с отклонением по оси до 15 мм.

Требуется для штанги длиной свыше 320 мм.

Цвет ручки	Степень защиты, IP ⁽¹⁾	Заказывать в количестве, кратном	Код изделия
Черная	IP65	1	1493 0000

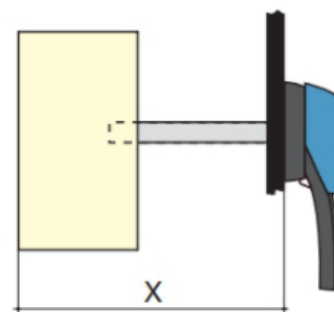
(1) IP: степень защиты согласно стандарту IEC 60529.



Штанга для выносной ручки

Стандартные значения длины: 200 мм, 320 мм, 400 мм.
Прочие значения длины: Проконсультируйтесь с нами.

Размер корпуса	Тип ручки	Размер Y (мм)	Длина (мм)	Код изделия
B4	S2	150 - 295	200	1400 1020
B4	S2	150 - 415	320	1400 1032
B4	S2	150 - 495	400	1400 1040
B5	S2	203 - 328	200	1400 1020
B5	S2	203 - 448	320	1400 1032
B5	S2	203 - 525	400	1400 1040
B6	S4	220 - 343	200	1401 1520
B6	S4	220 - 463	320	1401 1532
B6	S4	220 - 543	400	1401 1540
B7	S4	305 - 366	200	1401 1520
B7	S4	305 - 485	320	1401 1532
B7	S4	305 - 564	400	1401 1540
B4 _{DS}	S2	305 - 363	200	1400 1020
B4 _{DS}	S2	305 - 485	320	1400 1032
B4 _{DS}	S2	305 - 561	400	1400 1040
B5 _{DS}	S4	406 - 467	200	1401 1520
B5 _{DS}	S4	406 - 589	320	1401 1532
B5 _{DS}	S4	406 - 668	400	1401 1540
B6 _{DS}	V1	508 - 714	320	4199 3018
B6 _{DS}	V1	508 - 795	400	4199 3019
B7 _{DS}	V1	508 - 714	320	4199 3018
B7 _{DS}	V1	508 - 795	400	4199 3019
B8	V1	415 ... 690	320	2799 3018
B8	V1	415 ... 820	450	2799 3019



Альтернативные цвета покрытия ручки типа S

Для одинарных ручек типа S1, S2, S3.
Прочие цвета: Проконсультируйтесь с нами.

Цвет ручки	Тип ручки	Заказывать в количестве, кратном	Код изделия
Светло-серый	S1, S2, S3	50	1401 0001
Темно-серый	S1, S2, S3	50	1401 0011
Светло-серый	S4	50	1401 0031
Темно-серый	S4	50	1401 0041



Межфазная перегородка

Безопасное изолирование между клеммами.

Размер корпуса	Кол-во полюсов	Код изделия
B4	3 пол.	2998 0023
B4	4 пол.	2998 0024
B5	3 пол.	2998 0013
B5	4 пол.	2998 0014
B6 ... B9	3 пол.	включено
B6 ... B9	4 пол.	включено

Дополнительный контакт

Предварительное размыкание и индикация положений 0 и I:

- от 1 до 2 дополнительных контактов НО/НЗ,
- от 1 до 4 дополнительных контактов НО + НЗ,
- от 1 до 4 дополнительных контактов НО/НЗ низкого уровня.

Характеристики

НО/НЗ пер. тока: IP2 с управлением спереди.

Подключение к цепи управления Посредством фастонной клеммы 6,35 мм.

Электрические характеристики 30 000 операций.

НО/НЗ дополнительные контакты

Размер корпуса	Положение	Тип	Код изделия
B4 ... B8	1-ый контакт	НО/НЗ	2699 0031
B4 ... B8	2-ой контакт	НО/НЗ	2699 0032
B4 _{DS} ... B7 _{DS}	1-ый контакт	НО/НЗ	2699 0061
B4 _{DS} ... B7 _{DS}	2-ой контакт	НО/НЗ	2699 0062



Дополнительные НО/НЗ контакты низкого уровня

Размер корпуса	Положение	Тип	Код изделия
B4 ... B7	1-ый контакт	НО/НЗ	2699 0301
B4 ... B7	2-ой контакт	НО/НЗ	2699 0302

НО+НЗ контакт

Размер корпуса	Положение	Тип	Код изделия
B4 ... B7	1-ый контакт	НО + НЗ	2699 0061
B4 ... B7	2-ой контакт	НО + НЗ	2699 0062

Клеммный экран

Защита сверху и снизу от прямого контакта с клеммами или соединительными частями.

Размер корпуса	Кол-во полюсов	Положение	Упаковка	Код изделия
B4	2 пол.	Верхнее или нижнее	1 блок	2698 3020
B4	4 пол.	Верхнее или нижнее	1 блок	2698 4020
B5	3 пол.	Верхнее или нижнее	1 блок	2698 3050
B5	4 пол.	Верхнее или нижнее	1 блок	2698 4050
B6	4 пол.	Верхнее или нижнее	1 блок	2698 4080
B7	4 пол.	Верхнее или нижнее	1 блок	2698 4120
B8	4 пол.	Верхнее или нижнее	1 блок	2698 4200
B4 _{DS}	2 пол.	Верхнее или нижнее	1 блок	1509 3025
B5 _{DS}	6 пол.	Вверху и внизу	2 блока	1509 3063
B5 _{DS}	8 пол.	Вверху и внизу	2 блока	1509 4063
B6 _{DS}	8 пол.	Вверху и внизу	2 блока	1509 4080
B7 _{DS}	8 пол.	Вверху и внизу	2 блока	2698 4199



Соединительные шины для последовательного соединения полюсов

Соединительные шины облегчают последовательное подключение полюсов, что позволяет применять следующие конфигурации⁽¹⁾.

(1) Прочие подключения: см. указания по монтажу.

1000 В DC

Размер корпуса	Ток (А)	Количество, которое необходимо заказать, чтобы соединить 2 полюса последовательно	Рис.	Код изделия
1 фотоэлектрический контур				
V4	100	_(1)	-	_(1)
V4	160	_(1)	-	_(1)
V4	250	_(1)	-	_(1)
V4	315	_(1)	-	_(1)
V4	400	2	1	2609 0025
V4	500	2	1	2609 0025
V5	630	1	2	2609 0080
V5	800	1	2	2609 0080
V6	1250	1	3	2609 1100
V7	2000	1	3	2609 1200
V8	3200			Свяжитесь с нами
2 фотоэлектрических контура				
V4 _{DS}	100	_(1)	-	_(1)
V4 _{DS}	160	_(1)	-	_(1)
V4 _{DS}	250	_(1)	-	_(1)
V4 _{DS}	315	_(1)	-	_(1)
V5	400	1	4	2709 0045
V5	500	1	4	2709 0045
V5 _{DS}	630	1	2	2609 0080
V6 _{DS}	800	1	3	2609 1100
V6 _{DS}	1250	1	3	2609 1100
V7 _{DS}	2000	1	3	2609 1200
4 фотоэлектрических контура				
V5 _{DS}	500	1	4	2709 0045

1500 В DC

Размер корпуса	Ток (А)	Количество, которое необходимо заказать, чтобы соединить 2 полюса последовательно	Рис.	Код изделия
1 фотоэлектрический контур				
V5	275	1	5	2709 0027
V5	315	1	5	2709 0027
V5	400	1	4	2709 0045
V5	500	1	4	2709 0045
V5 _{DS}	630	1	2	2609 0080
V6 _{DS}	800	1	3	2609 1100
V6 _{DS}	1250	1	3	2609 1100
V7 _{DS}	2000	1	3	2609 1200
2 фотоэлектрических контура				
V5 _{DS}	275	1	5	2709 0027
V5 _{DS}	400	1	4	2709 0045
V5 _{DS}	500	1	4	2709 0045

(1) Соединительные шины не требуются.

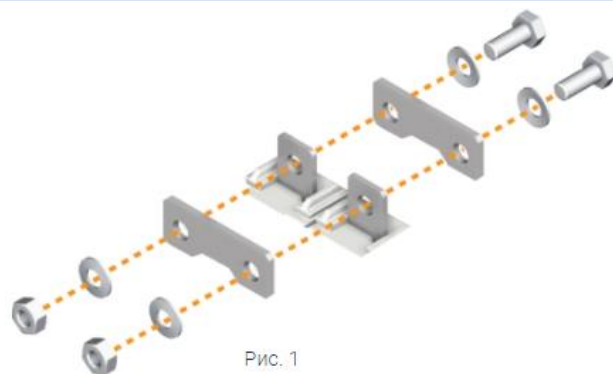


Рис. 1

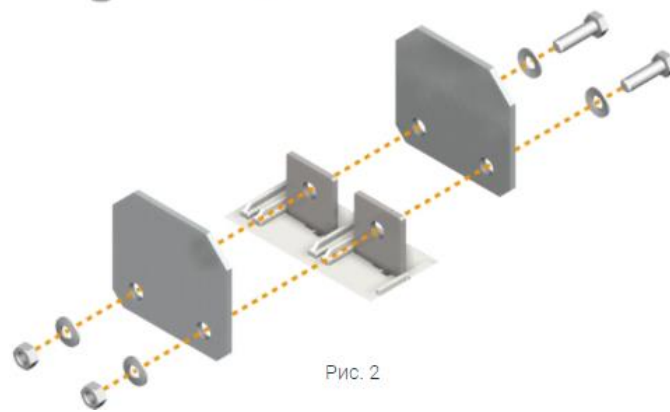


Рис. 2

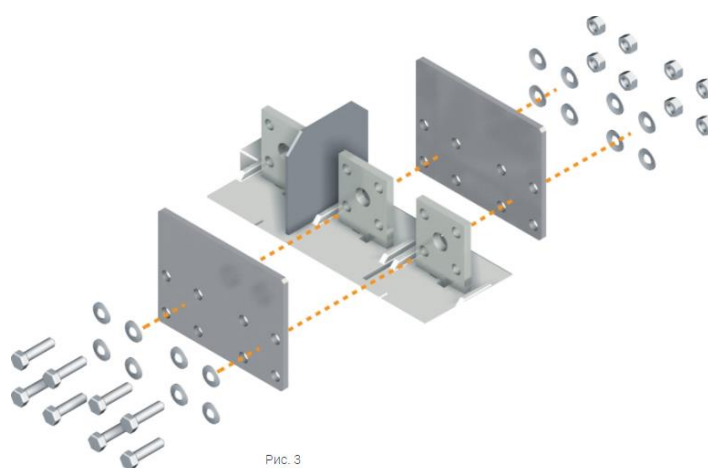


Рис. 3

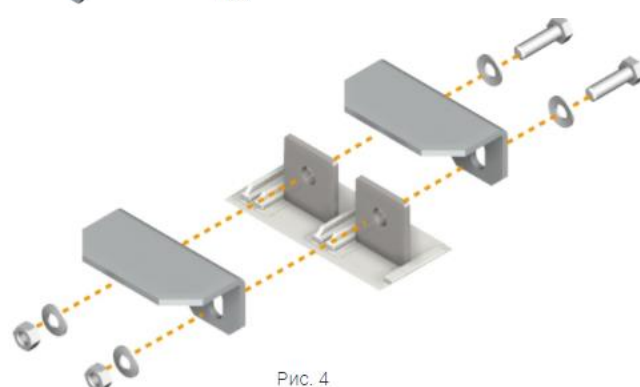


Рис. 4

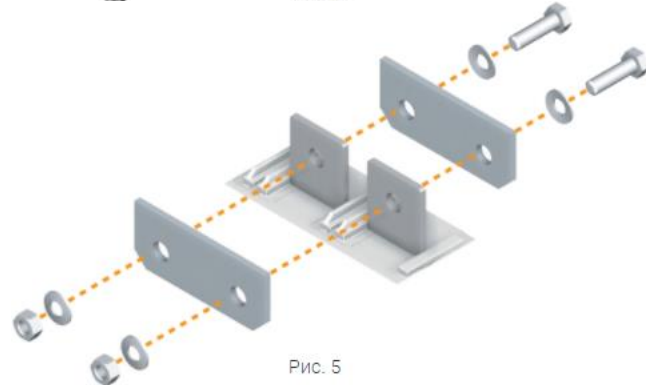


Рис. 5